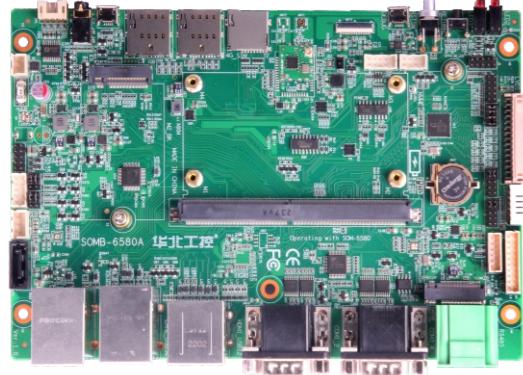


# SOMB-6580A

基于Rockchip RK3568 处理器的工业板卡



**产品特点:**

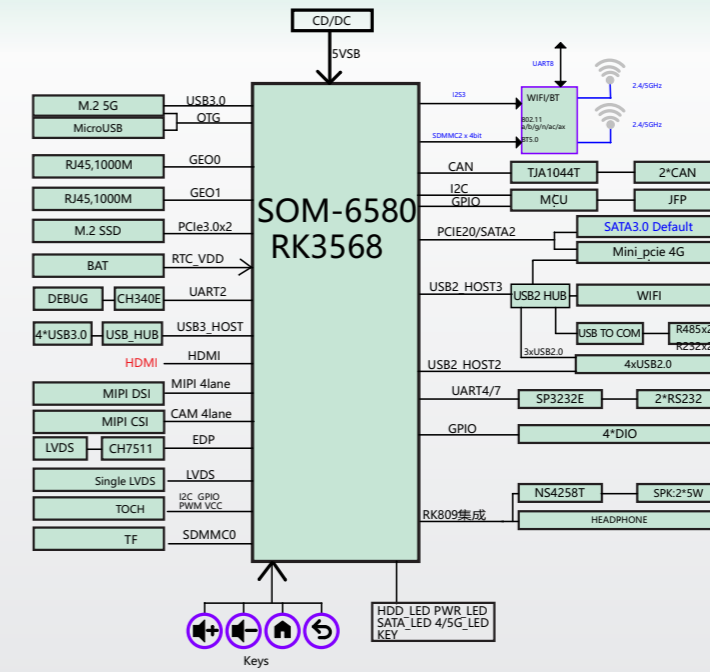
- ◆ 支持Rockchip RK3568处理器 (搭配SOM-6580核心板)
- ◆ 板载2~8GB LPDDR4/LPDDR4X内存,最大可支持8GB (搭配SOM-6580核心板)
- ◆ 1\*双通道LVDS,1\*HDMI,1\*单通道LVDS,1\*mipi DSI
- ◆ 2\*LAN,4\*USB3.0,4\*USB2.0,7\*COM,2\*CAN
- ◆ 1\*Mini-PCIe,1 \* M.2 B KEY,1 \* M.2 NVME SSD



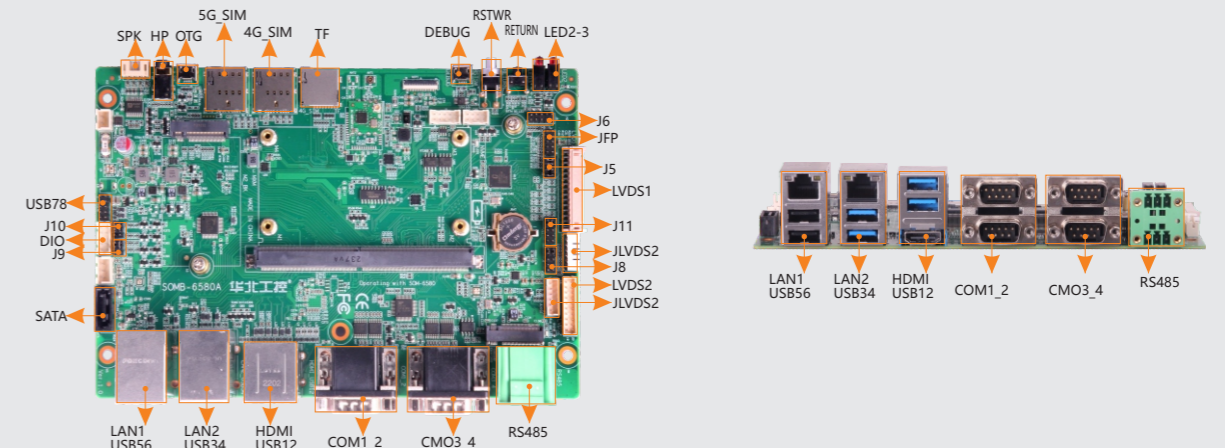
**产品规格**

型号	SOMB-6580A
CPU	Rockchip RK3568处理器,四核A55@2GHz
图形控制	Mali-G52 (核心板CPU集成)
内存	板载2~8GB LPDDR4/LPDDR4X内存 (搭配SOM-6580核心板)
存储	1*SATA3.0; 1*eMMC,最大支持128GB (搭配SOM-6580核心板); 1*TF,
显示接口	支持1*HDMI,1*双通道24bit LVDS,1*单通道LVDS,1*mipi DSI, HDMI 2.0支持4K@60fps输出; 双通道24bit LVDS支持最大分辨率1920*1080@60Hz输出, 单通道LVDS支持最大分辨率1280*800@60Hz输出; MIPI DSI支持最大分辨率2560*1440@60fps输出;
网络	2*LAN; Realtek RTL8211F,10/100/1000Mbps RJ45; 板载Wifi (支持WIFI6,BT5); 支持4G/5G
USB接口	4*USB3.0,4*USB2.0
音频	1*Headphone,1*MIC-IN,2*5W AMP
COM口	4*RS-232,2*RS-485,1*DEBUG
I/O接口	1*M.2 B KEY(支持5G); 1*Mini-PCIe(支持4G模块); 1*M.2 NVME SSD(支持PCIe3.0 X2); 2*CAN; 5*GPIO(复用),2*ADC; 1*MIPI CSI; 1*I2C; 1*POWER,1*SYS指示灯,1*4/5G指示灯,1*SATA指示灯; 1*Return Key, 1*RST Key; 4*DIO,
看门狗	支持
系统	Android, Linux
电源	DC 12V
温度湿度	工作温度:-20°C ~ 60°C, 存储温度:-40°C ~ 80°C, 5% ~ 95%相对湿度, 无冷凝
尺寸	185mm x 125mm

**结构框图:**



**接口概览:**



**尺寸图:**

