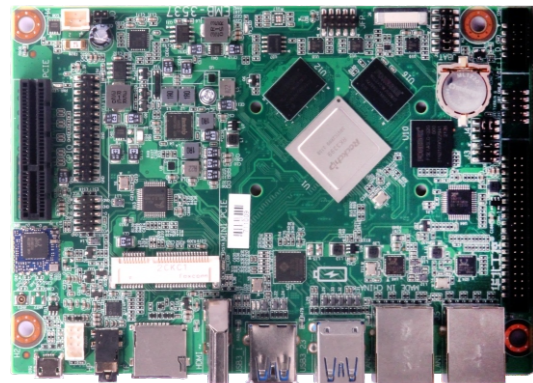


EMB-3537

基于Rockchip RK3399处理器的3.5寸工业板卡



产品特点:

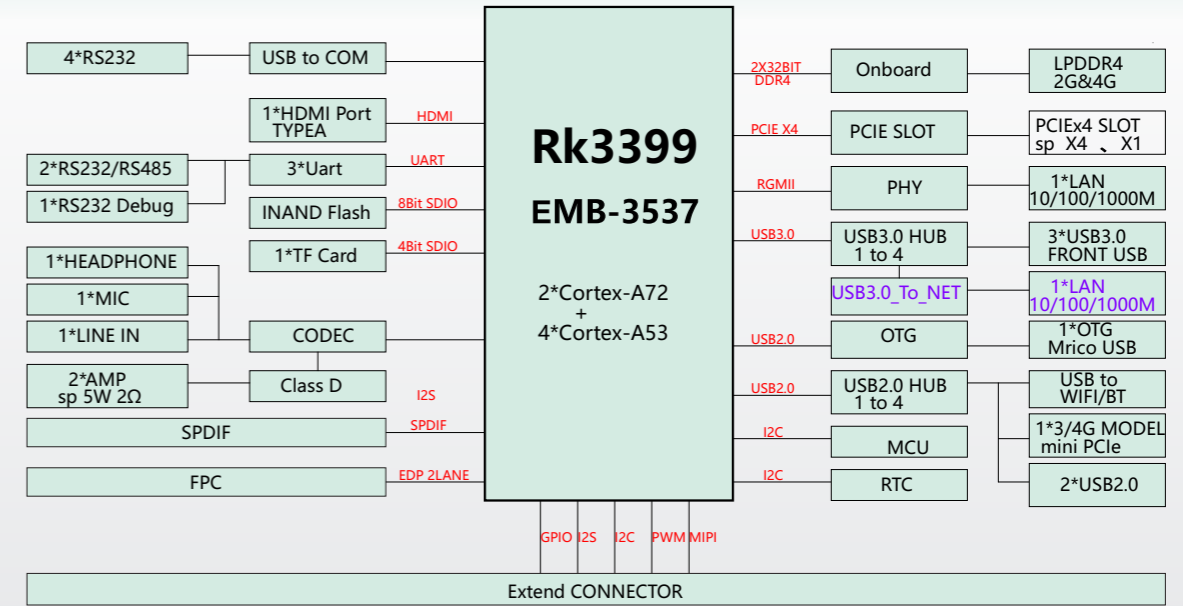
- ◆ 支持Rockchip RK3399处理器
- ◆ 板载4GB LPDDR4内存,可选2G内存
- ◆ 1*HDMI
- ◆ 2*LAN,3*USB3.0,2*USB2.0,7*COM
- ◆ 1*Mini-PCIe, 板载WIFI蓝牙



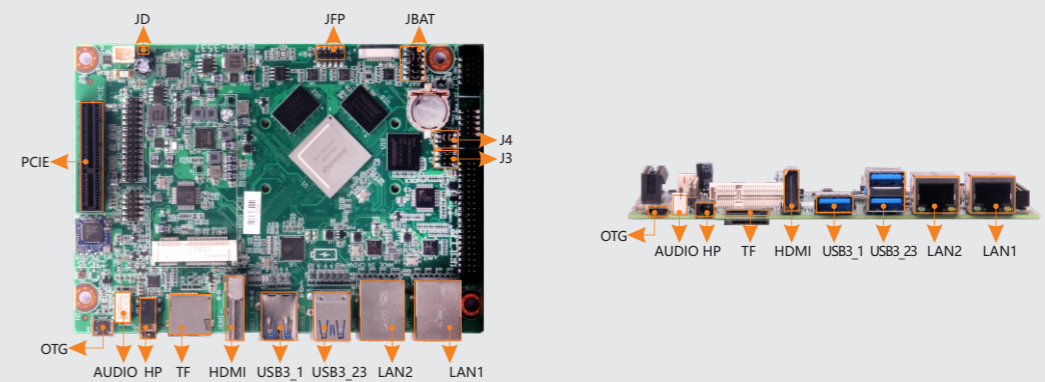
产品规格

型号	EMB-3537
CPU	Rockchip RK3399处理器
图形控制	Mali-T860@MP4 GPU
内存	板载4GB LPDDR4内存, 可选2GB
存储	1*eMMC,最大支持128GB,1*TF
显示接口	支持1*HDMI,最高为4096x2160@60Hz
网络	2*LAN,Realtek RTL8211F+RTL8153B,10/100/1000Mbps RJ45,板载Wifi蓝牙
USB接口	3*USB3.0,2*USB2.0
音频	1*Headphone,1*MIC-IN,2*5W AMP
COM口	5*RS-232,2*RS-232/485, 可选TTL
I/O接口	1*Mini-PCIe(支持4G),8*GPIO(复用),1*SPI,1*I2C,1*POWER指示灯,4*ADC
看门狗	支持
系统	Android, Linux
电源	DC 12V
温度湿度	工作温度:0°C~60°C,存储温度:-40°C~80°C,5%~95%相对湿度, 无冷凝
尺寸	146mm x 102 mm

结构框图:



接口概览:



尺寸图:

