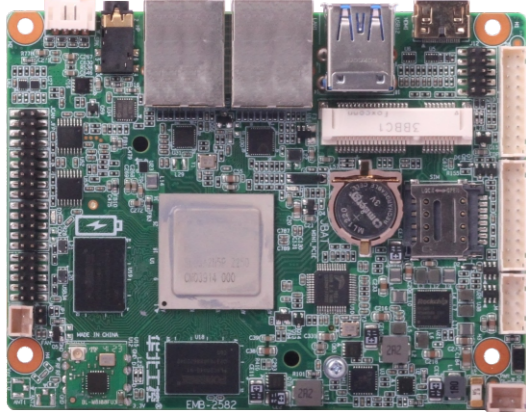


EMB-2582

基于RK3588处理器的2.5寸工业板卡



产品特点:

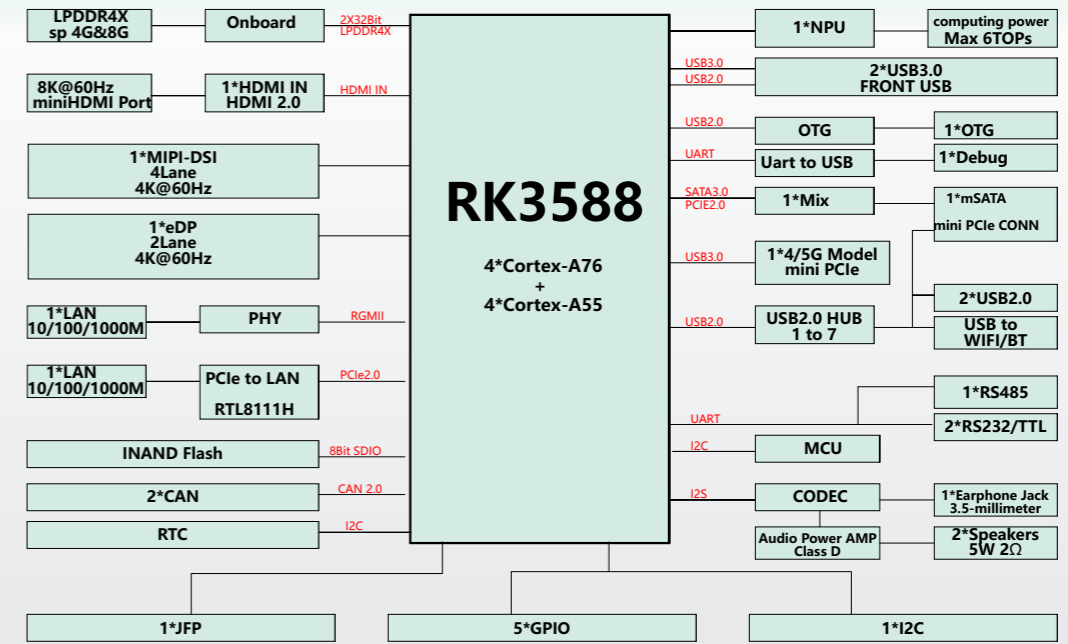
- ◆ 支持RK3588 处理器
- ◆ 板载4/8G LPDDR4X内存
- ◆ 1*mini HDMI,1*EDP,1*MIPI
- ◆ 2*LAN,2*USB2.0,2*USB3.0,3*COM, 2*CAN
- ◆ 1*Mini PCIE,1*msata



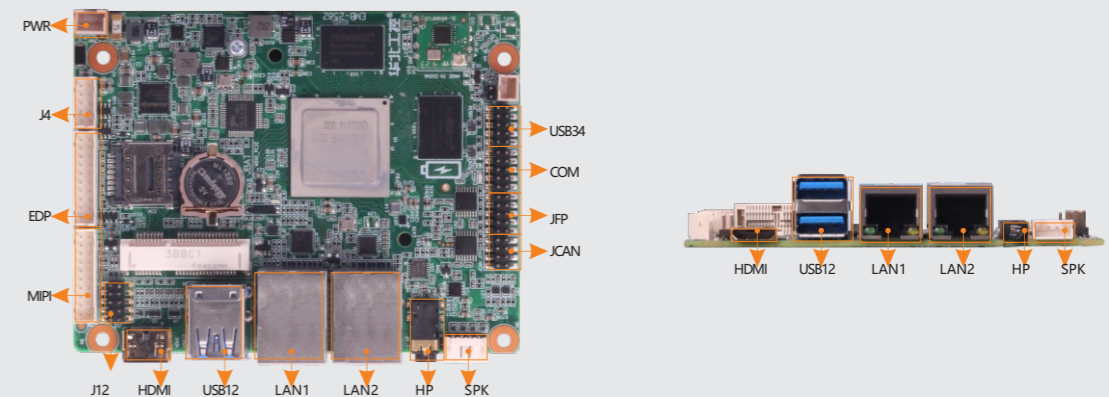
产品规格

型号	EMB-2582
CPU	RK3588处理器
图形控制	CPU集成
内存	板载4/8G LPDDR4X内存
存储	1*32/64GB EMMC
显示接口	支持1*mini HDMI,1*EDP,1*MIPI; miniHDMI支持分辨率最高为7680x4320@60HZ; MIPI支持分辨率最高4K@60fps; EDP支持分辨率最高为: 4096x2304@60Hz
网络	2*LAN RTL8211F/RTL8111H, 10/100/1000Mbps RJ45 支持4/5G 板载WIFI
USB接口	2*USB3.0,2*USB2.0
音频	1*Headphone,1*2*5W AMP(1*4 2.0mm小白座)
COM口	2*RS232/TTL,1*RS485
I/O接口	1*MINIPCIE (4/5G共用) ; 1*MSATA; 5*GPIO2*CAN; 1*FAN
看门狗	支持
系统	/
电源	DC 12V
温度湿度	工作温度:0°C~65°C; 存储温度:-40°C~85°C; 5%~95%相对湿度, 无冷凝
尺寸	105x80mm

结构框图:



接口概览:



尺寸图:

