

BPC-7133

基于 Intel 10代 Core i3/i5/i7/i9 LGA1200处理器的工业主板



产品特点:

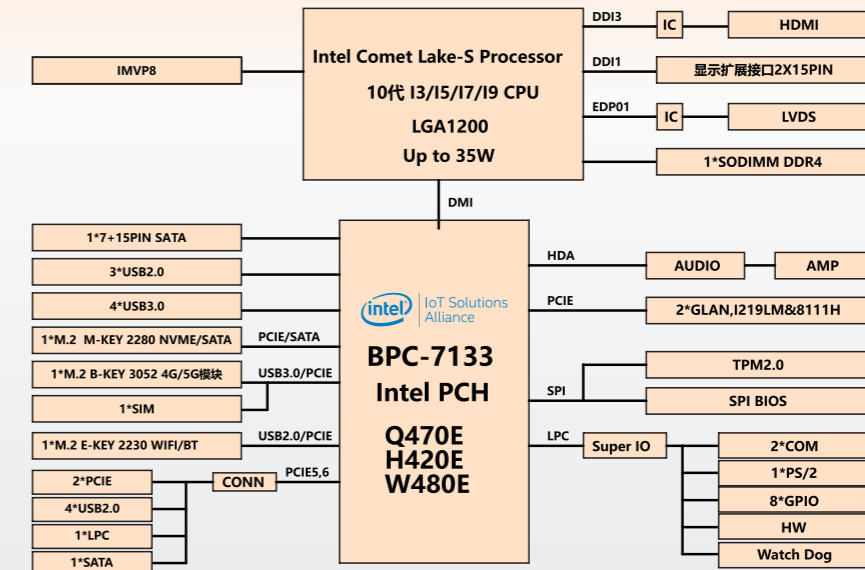
- ◆支持Intel 10代 Core i3/i5/i7/i9 LGA1200处理器
- ◆1*SO-DIMM DDR4
- ◆1*HDMI,1*LVDS,1*JEDP显示扩展接口2X15PIN排母
- ◆2*LAN,3*USB2.0,4*USB3.0,2*COM
- ◆支持TPM2.0
- ◆1*M.2 M KEY 2280 (支持PCIe X4/SATA协议,H420 E桥片只支持SATA协议)
- ◆1*M.2 E-KEY 2230 WIFI/BT
- ◆1*M.2 B-KEY 3052 4G/5G模块



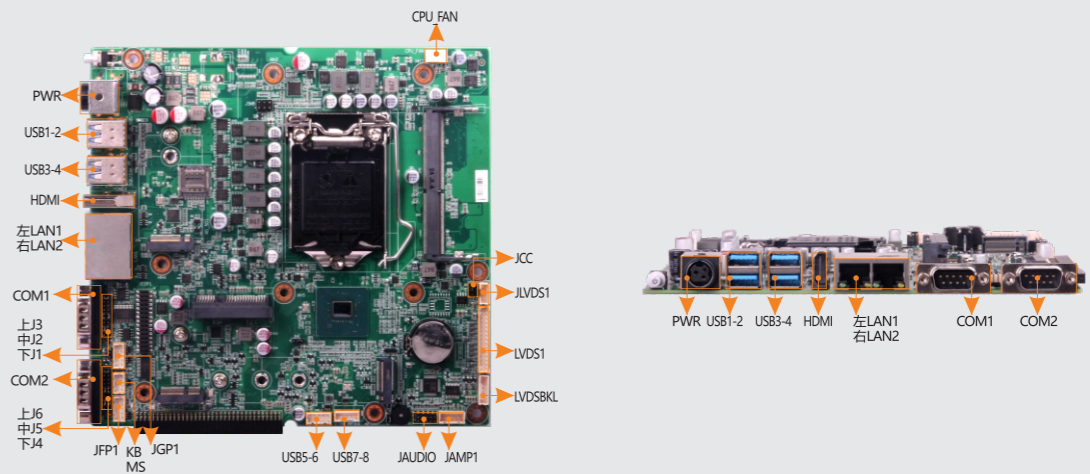
产品规格:

| | |
|-------|---|
| 型号 | BPC-7133 |
| 处理器 | 支持 Intel10代 Core i3/i5/i7/i9 LGA1200处理器 |
| 芯片组 | Intel H420E/Q470E/W480E |
| 图形控制 | 集显,型号取决于CPU处理器 |
| NPU | / |
| 内存 | 1*SO-DIMM内存插槽,支持DDR4-2933/2666/2133MHz,最大可支持32GB |
| 存储 | 1*7+15PIN SATA,1*M.2 M KEY 2280 (支持PCIe X4/SATA协议,H420E桥片只支持SATA协议) |
| 显示接口 | 1*HDMI,支持最高分辨率为4096x2160@30Hz,1*LVDS,支持最高分辨率为1920x1200@60Hz |
| 网络 | 2*LAN,Intel I219-LM,Realtek RTL8111H,100/1000/Mbps RJ45 |
| USB接口 | 4*USB3.0,3*USB2.0 |
| 音频 | 1*Headphone,1*MIC-IN,1*LINE1,1*5W 双通道功放 |
| COM口 | 2x COM:COM1-2->RS232/RS485/RS422 |
| I/O接口 | 1*2X35PIN,2.0mm 排母(支持1*LPC,4*USB2.0,2*PCIe,1*SATA),1*M.2 M KEY 2280,1*M.2 E-KEY 2230 WIFI/BT,1*M.2 B-KEY 3052 4G/5G模块,8*GPIO,1*CPU_FAN (支持调速),1*PS2键盘鼠标,1*SIM卡槽,1*JFP,1*JSW,1*PWR_BUT,1*JEDP显示扩展接口2X15PIN排母 |
| 看门狗 | 支持 |
| BIOS | AMI EFI BIOS |
| 系统 | Windows 10 (1809版本之后),Linux |
| 电源 | DC12V/9-36V |
| 温度湿度 | 工作温度:0°C~60°C;存储温度:-40°C~70°C;5%~95%相对湿度,无冷凝 |
| 尺寸 | 181mm x 190mm |

结构框图:



接口概览:



尺寸图:

