

EPC-32081

基于Intel 8/9代 Core i3/i5/i7/i9处理器
桌面型/壁挂式工业整机



产品特点:

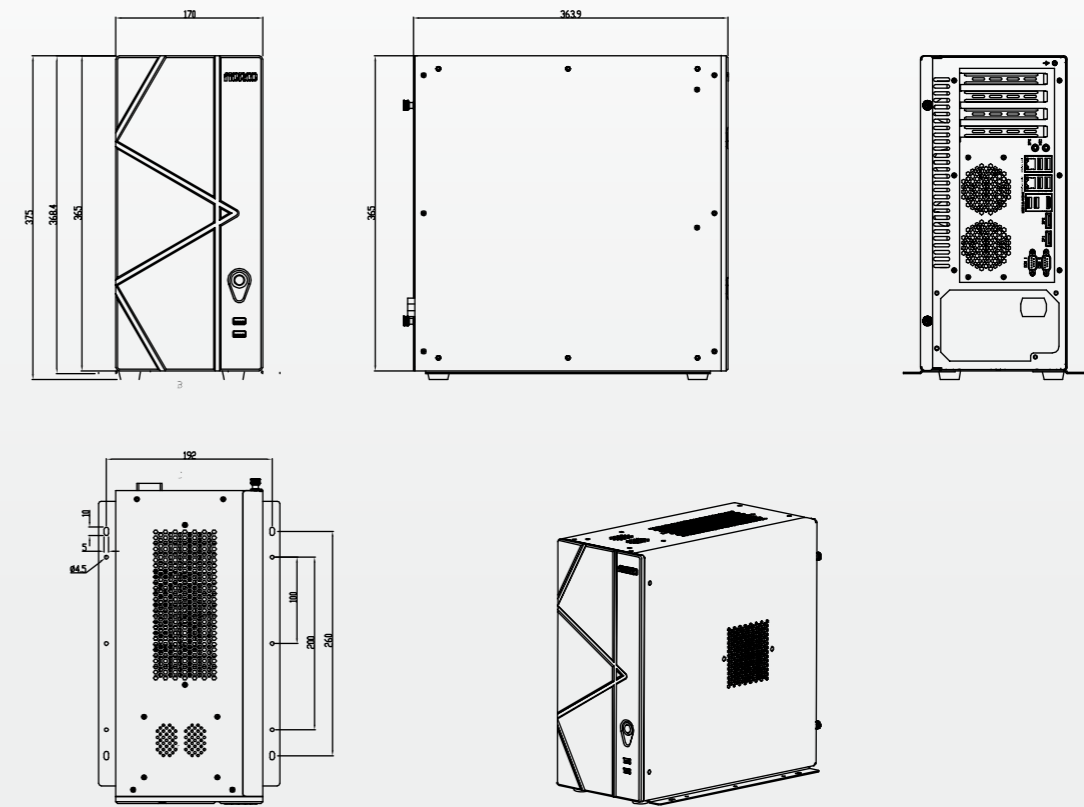
- ◆ 支持Intel 8/9代 Core i3/i5/i7/i9处理器
- ◆ Q370/C246芯片组: 支持4*UDIMM内存插槽, 支持DDR4 2400/2666MHz, 整板最高可达128GB
- ◆ H310芯片组: 支持2*UDIMM内存插槽, 支持DDR4 2400/2666MHz, 整板最高可达64GB
- ◆ 1*HDMI, 1*DP
- ◆ 2*LAN, 4-6*USB3.0, 5-7*USB2.0, 2-10COM
- ◆ 整机尺寸: 170mm x 365mm x 363.9mm



产品规格:

型号	EPC-32081
CPU	支持Intel 8/9代 Core i3/i5/i7/i9处理器
芯片组	Intel H310/Q370/C246
图形控制	集成Intel® UHD Graphics 630
NPU	/
内存	Q370/C246芯片组支持4*UDIMM内存插槽,支持DDR4 2400/2666MHz,整板最高可达128GB H310芯片组支持2*UDIMM内存插槽,支持DDR4 2400/2666MHz,整板最高可达64GB
存储	1*SATA 兼容2.5寸/3.5寸硬盘, 1*mSATA
显示接口	1*HDMI, 支持分辨率最高为4096X2304@24Hz 2*DP, 支持分辨率最高为4096X2304@60Hz
网络	2*LAN, Intel I211, 10/100/1000Mbps RJ45
USB接口	Q370/C246支持6*USB3.0、7*USB2.0 (可选); H310支持4*USB3.0、5*USB2.0 (可选)
音频	1*Mic,1*Line-out
COM口	2-10*COM (可选)
I/O接口	2*MiniPCIe (一个MiniPCIe支持mSATA, 另一个MiniPCIe支持WIFI/3G/4G二选一) 支持1*PCIe 16X, 支持3*PCIe 4X
看门狗	支持
BIOS	AMI UEFI BIOS
系统	Windows 7,Windows 10, Linux
电源	标准ATX
温度湿度	工作温度:0°C ~ 60°C, 存储温度:-40°C ~ 85°C, 5% ~ 95%相对湿度.无冷凝
尺寸	170mm x 365mm x 363.9mm(W x D x H)
颜色	黑色
材质	/
板卡型号	MATX-6995
散热方式	主动
安装方式	桌面型/壁挂式

尺寸图:



接口概览:

