

EPC-3208D

基于Intel 4代 Core i3/i5/i7 LGA1150处理器
桌面型/壁挂式工业整机



产品特点:

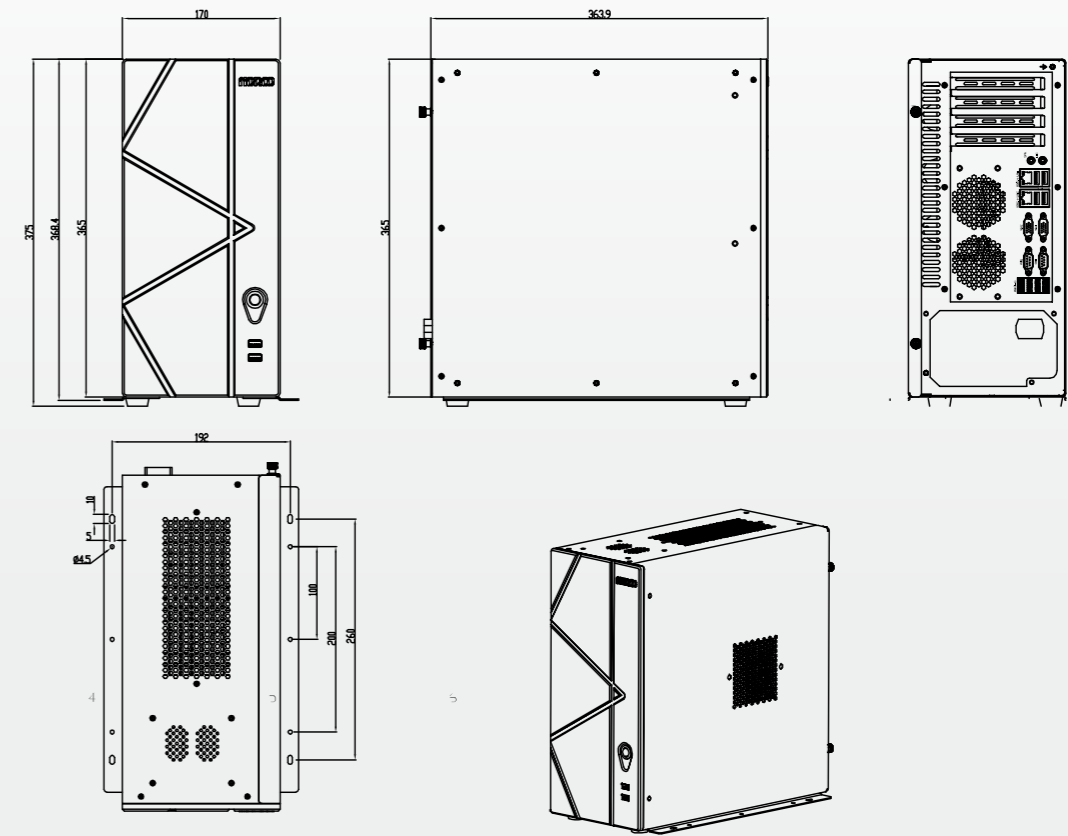
- ◆ 支持Intel 4代 Core i3/i5/i7 LGA1150处理器
- ◆ 2*UDIMM DDR3内存插槽, DDR3 1333/1600MHz, 最大可支持16GB
- ◆ 1*VGA, 1*HDMI
- ◆ 2*LAN, 4*USB3.0, 4-8*USB2.0, 2-10*COM
- ◆ 整机尺寸: 170mm x 365mm x 363.9mm



产品规格:

型号	EPC-3208D
CPU	支持Intel 4代 Core i3/i5/i7 LGA1150处理器
芯片组	Intel H81
图形控制	CPU集成
NPU	/
内存	2*UDIMM DDR3内存插槽,DDR3 1333/1600MHz, 最大可支持16GB
存储	1*SATA 兼容2.5寸/3.5寸硬盘, 1*mSATA
显示接口	1*VGA, 支持分辨率最高为1920*1200 1*HDMI,支持分辨率最高为1920*1080
网络	2*LAN, Intel I211, 10/100/1000Mbps RJ45
USB接口	4*USB3.0, 4-8*USB2.0 (可选)
音频	1*Mic,1*Line-out
COM口	2-10*COM (可选)
I/O接口	2*MiniPCIe (一个MiniPCIe支持mSATA, 另一个MiniPCIe支持WIFI/3G/4G二选一) 支持1*PCIe x16, 支持1*PCIe x4, 支持2*PCI
看门狗	支持
BIOS	AMI UEFI BIOS
系统	Windows 7,Windows 10, Linux
电源	标准ATX
温度湿度	工作温度:0°C ~ 60°C, 存储温度:-40°C ~ 85°C, 5%~95%相对湿度.无冷凝
尺寸	170mm x 365mm x 363.9mm(W x D x H)
颜色	黑色
材质	/
板卡型号	MATX-6959
散热方式	主动
安装方式	桌面型/壁挂式

尺寸图:



接口概览:

