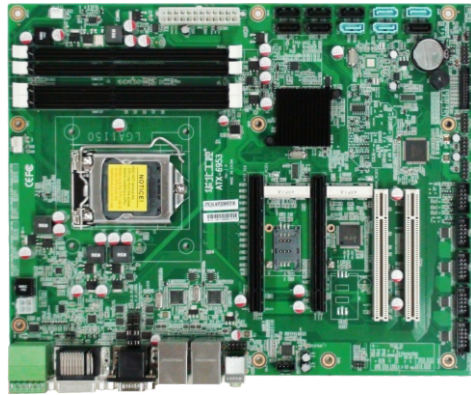


ATX-6953

基于Intel 4代 Core i3/i5/i7 LGA1150处理器的工业主板



产品特点:

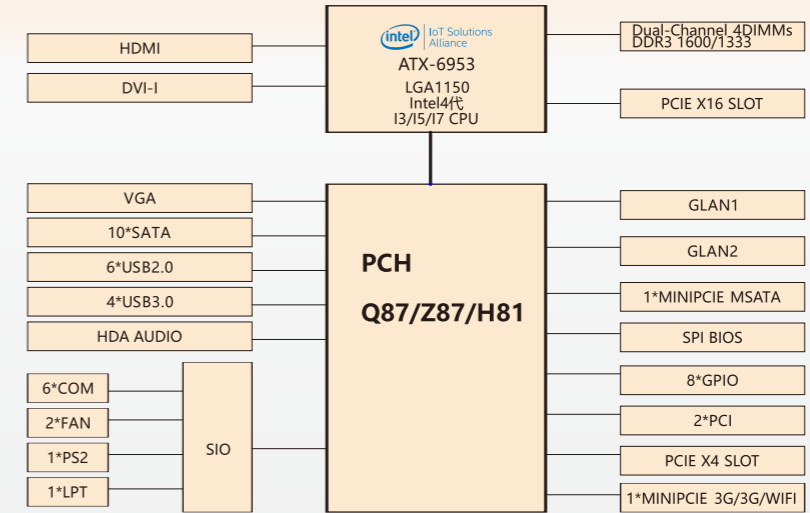
- ◆ 支持Intel 4代 Core i3/i5/i7 LGA1150处理器
- ◆ 4*UDIMM DDR3
- ◆ 1*VGA, 1*HDMI, 1*DVI
- ◆ 2*LAN, 4*USB3.0, 6*USB2.0, 6*COM,
- ◆ 1*PCIe x16, 1*PCIe x4, 2*PCI, 2*Mini-PCIe



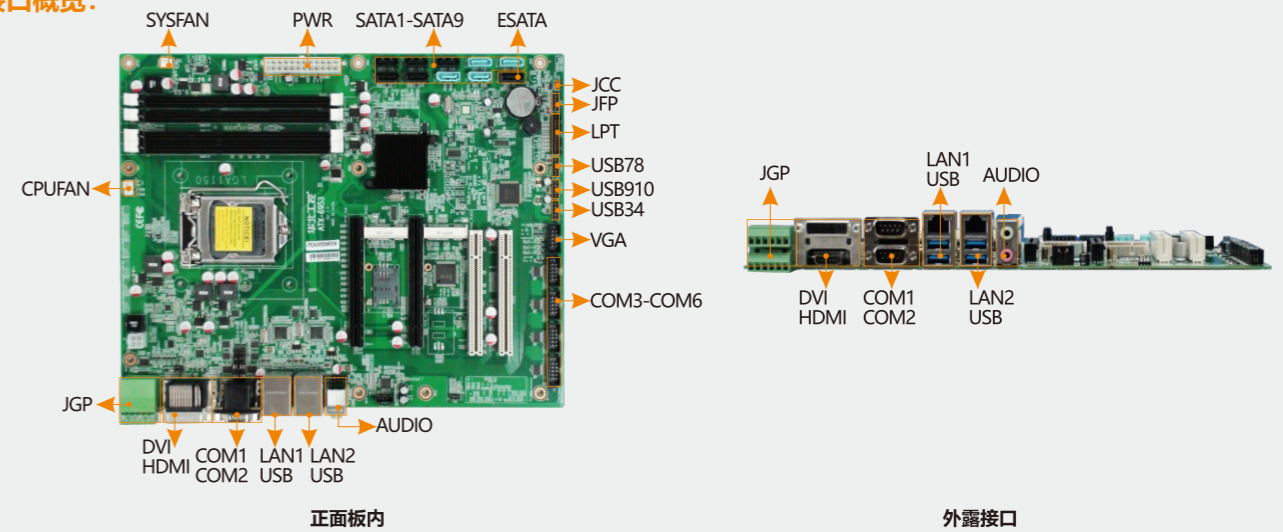
产品规格:

型号	ATX-6953
处理器	支持Intel 4代 Core i3/i5/i7 LGA1150处理器
芯片组	Intel Q87/Z87
图形控制	CPU集成
NPU	/
内存	4*UDIMM内存插槽,支持DDR3 1333/1600MHz,内存容量最高可达32GB
存储	10*SATA 2.0
显示接口	支持1*VGA,1*DVI,1*HDMI,VGA接口支持分辨率最高为1920x1200, DVI-D接口支持分辨率最高为1920x1200, HDMI接口支持分辨率最高为2560X1600
网络	2*LAN, Intel 82574L,10/100/1000Mbps RJ45
USB接口	4*USB3.0, 6*USB2.0
音频	1*Line-out,1*Line-in,1*MIC-in,1*CD-in
COM口	4*RS232, 2*RS232/RS422/RS485
I/O接口	1*PCIe X16和1*PCIe X4,2*PCI,2,Mini-PCIe (一个标准MiniPCIe支持3G,一个支持SSD) 支持PS/2 鼠标键盘, 支持8*GPIO, 支持1*CPUFAN (支持调速),1*SYSFAN
看门狗	支持
BIOS	AMI UEFI BIOS
系统	Windows 7,Windows 10,Linux
电源	ATX
温度湿度	工作温度:0℃~60℃, 存储温度:-40℃~85℃, 5%~95%相对湿度.无冷凝
尺寸	305mm x 244mm

结构框图:



接口概览:



尺寸图:

